

# DAM-3502N(T) DAM模块

产品使用手册

V6.00.01





# 前言

版权归阿尔泰科技所有，未经许可，不得以机械、电子或其它任何方式进行复制。  
本公司保留对此手册更改的权利，产品后续相关变更时，恕不另行通知。

## ■ 免责声明

订购产品前，请向厂家或经销商详细了解产品性能是否符合您的需求。

正确的运输、储存、组装、装配、安装、调试、操作和维护是产品安全、正常运行的前提。本公司对于任何因安装、使用不当而导致的直接、间接、有意或无意的损坏及隐患概不负责。

## ■ 安全使用小常识

1. 在使用产品前，请务必仔细阅读产品使用手册；
2. 对未准备安装使用的产品，应做好防静电保护工作(最好放置在防静电保护袋中，不要将其取出)；
3. 在拿出产品前，应将手先置于接地金属物体上，以释放身体及手中的静电，并佩戴静电手套和手环，要养成只触及其边缘部分的习惯；
4. 为避免人体被电击或产品被损坏，在每次对产品进行拔插或重新配置时，须断电；
5. 在需对产品进行搬动前，务必先拔掉电源；
6. 对整机产品，需增加/减少板卡时，务必断电；
7. 当您需连接或拔除任何设备前，须确定所有的电源线事先已被拔掉；
8. 为避免频繁开关机对产品造成不必要的损伤，关机后，应至少等待 30 秒后再开机。

## 目 录

■ 1 产品说明 .....	3
1.1 概述 .....	3
1.2 产品外形图 .....	3
1.3 产品尺寸图 .....	4
1.4 主要指标 .....	5
1.5 不同尾缀对比说明 .....	6
1.6 内置电流互感器说明 .....	6
1.7 模块使用说明 .....	6
■ 2 配置说明 .....	9
2.1 代码配置表 .....	9
2.2 MODBUS 地址分配表 .....	9
1.读保持寄存器 .....	9
2.读输入寄存器 .....	9
2.3 计算说明 .....	10
2.4 Modbus 通讯实例 .....	11
2.4 出厂默认状态 .....	12
2.5 安装方式 .....	13
■ 3 软件使用说明 .....	14
3.1 上电及初始化 .....	14
3.2 连接高级软件 .....	14
3.3 模块校准 .....	16
■ 4 产品注意事项及保修 .....	17
4.1 注意事项 .....	17
4.2 保修 .....	17

## 1 产品说明

### 1.1 概述

DAM-3502N (T) 为单相智能交流电量采集模块，RS485 通讯接口，带有标准 ModbusRTU 协议。配备良好的人机交互界面，使用方便，性能稳定。DAM-3502N/NT 模块内部寄存器排列和 DAM-3502/T 模块不同，更适用于 PLC、组态软件系统。

### 1.2 产品外形图



图 1

1.3 产品尺寸图

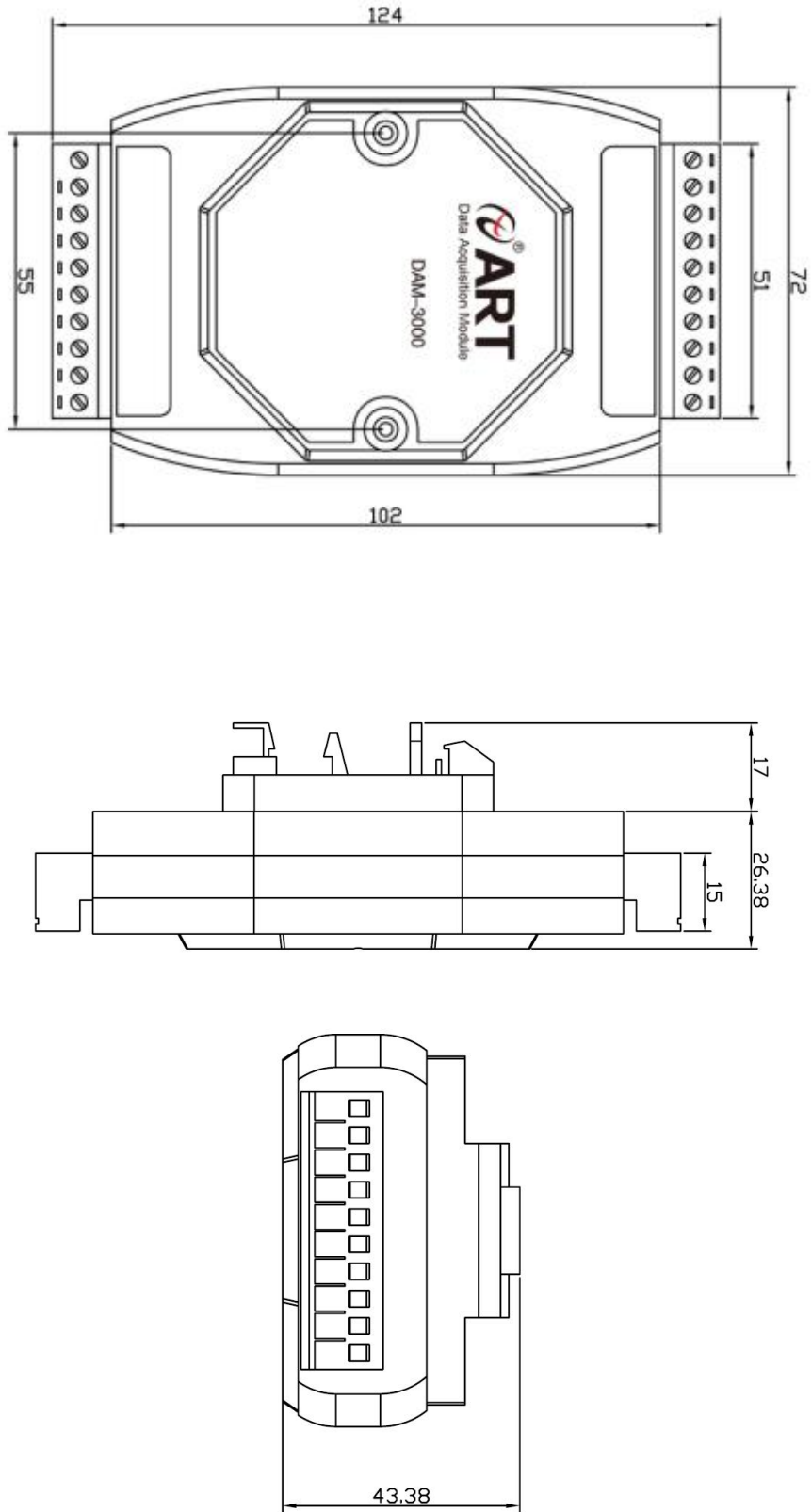


图 2

## 1.4 主要指标

### 单相智能交流电量采集模块

<b>模拟量输入</b>	
输入通道	1 路交流电流通道、1 路交流电压通道
输入类型	电压输入，电流输入
电压量程（有效值）	默认 400V 有效值（可定制，最大 450V 有效值）
电流量程（有效值）	默认 10A 有效值（可定制 5A）
温湿度测量	板载温湿度传感器（仅 T 模块支持）
输出参数	相电压、相电流、有功功率、无功功率、视在功率、功率因数、总电度、湿度（仅 T 模块支持）、温度（仅 T 模块支持） <b>注：</b> 含 T 尾缀模块具有测量环境温度、环境湿度的功能，见 1.5 不同尾缀对比说明
采集信号	采集信号为电网标准交流信号，频率最高 65Hz
采样速率	电压、电流每 400ms 采集 1 次，功率、电度每 300ms 采集 1 次
分辨率	16 位
采集精度	2‰
电流互感器	内置电流互感器，见 1.6 内置互感器说明
能量	<a href="#">带能量存储功能</a>
二次互感	<a href="#">带二次互感功能</a>
隔离电压	2500VRMS (浪涌保护电压)
<b>其他</b>	
通讯接口	RS485
波特率	1200~115200bps
数据传输速率	由波特率和读取数据个数决定，如果一次性读取所有数据，建议在 9600 波特率下，1 秒钟读取一次。
看门狗	软件看门狗
供电电压	+10V~30VDC
电源保护	电源反向保护
功耗	额定值 0.22W @ 24VDC
操作温度	-10℃~+70℃
存储温度	-40℃~+80℃

## 1.5 不同尾缀对比说明

模块型号	DAM-3502N	DAM-3502NT
是否带温湿度	否	否

## 1.6 内置电流互感器说明

内置电流互感器为闭环互感器，互感器穿线的圆孔直径为 7mm。

## 1.7 模块使用说明

### 1、端子定义表

表 1

端子	名称	说明
1	Ua	相测量电压输入
2	NC	无连接
3	UGND	测量电压输入地，与电源地（GND）隔离
4	NC	无连接
5	NC	无连接
6	INIT*	复位端，与 (B)GND 脚短接后上电使复位
7	(Y)DATA+	RS-485 接口信号正
8	(G)DATA-	RS-485 接口信号负
9	(R)+Vs	直流正电源输入，+10~+30VDC
10	(B)GND	直流电源输入地
	Ia ←	表示被测线路正向穿过电流互感器
1	Ua	相测量电压输入



## 2、模块内部结构框图

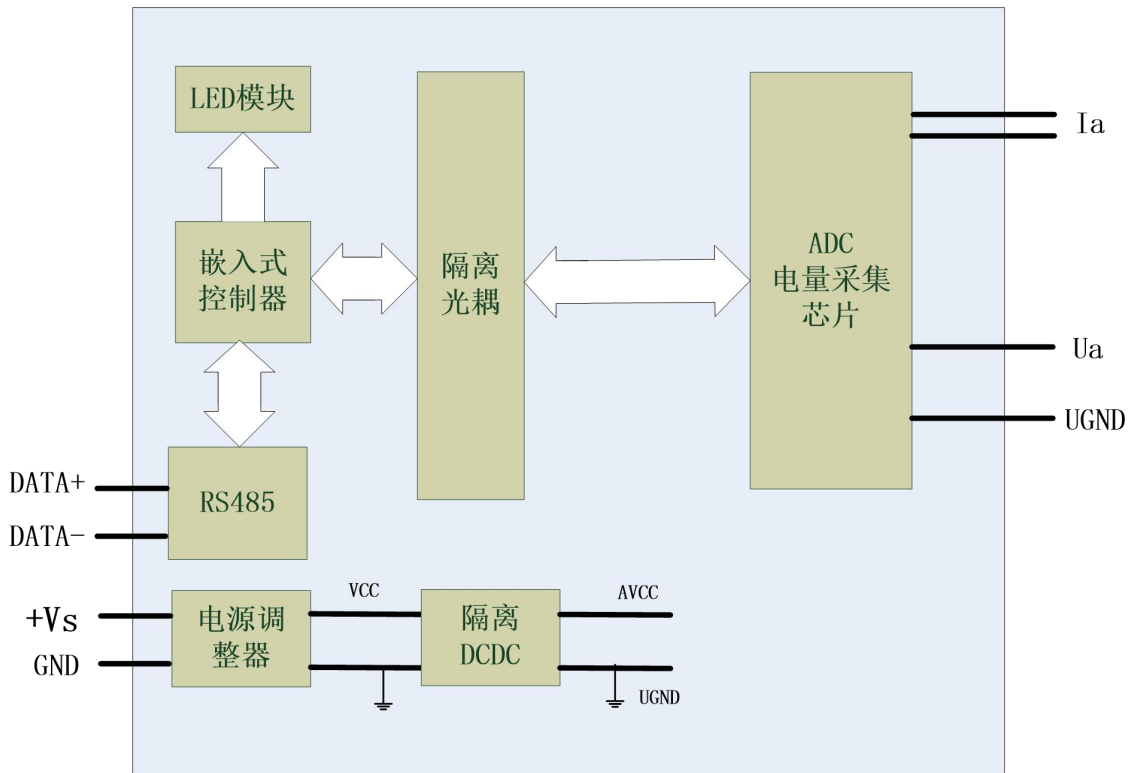


图 3

## 3、复位说明

将 INIT\*端与 GND 端短接，在+Vs 端和 GND 端间加+10~+30VDC 电压，上电后，模块指示灯快速闪烁 3 次，待指示灯闪烁停止后，再断电，将 INIT\*端与 GND 端断开，此时模块已经完成复位。

复位成功后，模块恢复出厂默认值：

模块地址：1

波特率： 9600、8 位数据位、1 位停止位、无校验

## 4、电源及通讯线连接

电源输入及 RS485 通讯接口如下图所示，输入电源的最大电压为 30V，超过量程范围可能会造成模块电路的永久性损坏。

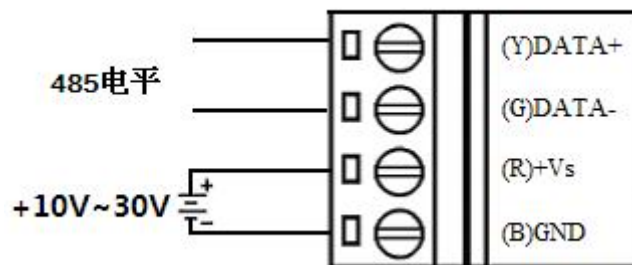


图 4

## 5、指示灯说明

模块有 1 个运行指示灯。

运行指示灯：正常上电并且无数据发送时，指示灯常亮；有数据发送时，指示灯闪烁；INIT\* 复位短接上电时，指示灯快速闪烁 3 次。

## 6、电量信号输入连接

电压信号连接方法：

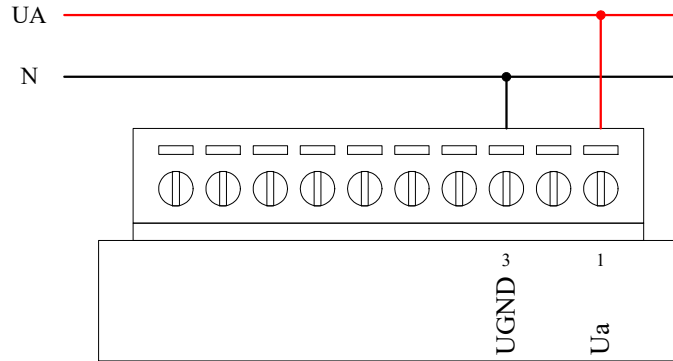


图 5

电流信号连接方法：

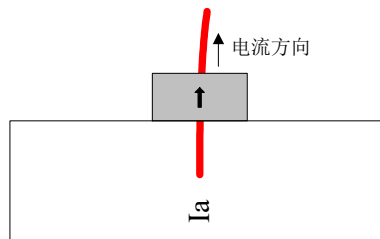


图 6

## 2 配置说明

### 2.1 代码配置表

#### 1、波特率配置代码表

表 2

代码	0x0000	0x0001	0x0002	0x0003	0x0004	0x0005	0x0006	0x0007
波特率	1200	2400	4800	9600	19200	38400	57600	115200

### 2.2 MODBUS 地址分配表

#### 1. 读保持寄存器

功能码：03H

说明：读取保持寄存器的值。

**数据说明：**读取的是十六位整数或无符合整数

地址(十进制)	描述	说明
40129	模块类型寄存器	如：3502 (HEX)
40130	模块类型后缀寄存器	如：4244 (HEX) - 'BD'(ASC II)
40131	模块 MODBUS 协议标识	'+'：2B20(HEX) - ASC II
40132	模块版本号	如：0621 (HEX)
40133	模块地址	如：01
40134	模块波特率	如：03-9600bit/s
40135	奇偶校验	0：无校验；1：偶校验；2：奇校验
保留		
40257	电压量程	0~65535
40258	电流量程	0~65535
40259	电度单位	电度值每 LSB 对应的实际用电量，电度单位对应 $0.0001 \times 10^n$ 中的 n，实际电度值 = 电度值 * $0.0001 \times 10^n$ ，例如：获得有功电度为 500，电度单位代码为 1，则实际电度值 = $500 \times 0.0001 \times 10^1$
40260	二次变比（电流变比）	1~65535，码值即为变比值
40261	电压变比	1~65535，码值即为变比值
保留		
40265	清 A 相电度值	1：清除（只写）
保留		

#### 2. 读输入寄存器

功能码：04H

说明：读取输入数据。

**数据说明：**读取的是十六位整数或无符合整数

DAM3502N/NT 地址	描述	说明
30001	电流有效值	码值 0-65535 对应 0 ~ I <sub>max</sub>
30002	电压有效值	码值 0-65535 对应 0 ~ V <sub>max</sub>
30003	有功功率	码值 0-65535 对应 -I <sub>max</sub> * V <sub>max</sub> ~ +I <sub>max</sub> * V <sub>max</sub>
30004	无功功率	
30005	视在功率	
30006	有功电度低	-2147483648~ +2147483647 高有效，32 位无符号长整形
30007	有功电度高	
30008	无功电度低	
30009	无功电度高	
30010	视在电度低	
30011	视在电度高	
30012	功率因数低	-1 ~ +1
30013	环境温度	-40 ~ +120 (型号中带"T"模块支持)
30014	环境湿度	0 ~ +100 (型号中带"T"模块支持)

计算方法见 2.3 计算说明。

## 2.3 计算说明

### 1、电压和电流值计算

举例说明：电流最大值为 5A，电压最大值为 400V，假设：

当前电流有效值的码值为 0xE808，则实际电流有效值=  $(0xE808 \div 0xFFFF) \times 5 = 4.53A$

当前电压有效值的码值为 0x8CCC，则实际电压有效值=  $(0x8CCC \div 0xFFFF) \times 400 = 220.0V$

### 2、功率值计算

举例说明：电流最大值为 5A，电压最大值为 400V，假设：

有功功率码值为 0xC683, I<sub>max</sub> V<sub>max</sub> 为模块量程

则实际有功功率=  $(0xC683 \div 0xFFFF) \times (I_{max} * V_{max} - (-I_{max} * V_{max})) + (-I_{max} * V_{max})$

=  $0.77545 \times 4000 - 2000$

= 1101.8W

无功功率和视在功率的计算方法与有功功率相同。

### 3、电度值计算

举例说明：电流最大值为 5A，电压最大值为 400V，电度值的计算和能量单位相关(能量单位为电度精度选择选择 0 为 1，选择 1 为 10，选择 2 为 100)，

假设能量单位为 0，当前的正向有功电度值为 0x80009865，

则实际正向有功电度=  $(0x80009865 - 0x80000000) \times 0.0001 \times 100$

=  $39013 \times 0.0001$

= 3.9013 Kw/h

视在电度的计算方法与正向有功电度相同。

#### 4、功率因数计算

假设：当前功率因数码值为 0xFF0，则实际功率因数=  $(0xFF0 \div 0xFFFF) \times (1-(-1)) + (-1) = 0.9995$

#### 5、温度和湿度计算

假设：当前温度码值为 0x6018，则实际信号频率=  $(0x6018 \div 0xFFFF) \times 160-40 = 20.06^{\circ}\text{C}$

当前湿度码值为 0x6018，则实际信号频率=  $(0x6018 \div 0xFFFF) \times 100 = 37.5\%$

## 2.4 Modbus 通讯实例

注意：和 PLC 设备、串口工具软件等通讯时，下面地址基础上需要减 1，组态软件通讯时不需减 1：

### 1、04 功能码

用于读输入寄存器，读取的是十六位整数或无符号整数

对应的数据操作地址：30001~30014

举例：

3502 模块地址为 01，读取电流有效值和电压有效值

主机发送：	<u>01</u>	<u>04</u>	<u>00 00</u>	<u>00 02</u>	CRC 校验
	设备地址	功能码	寄存器地址 30001	寄存器数量	
设备返回：	<u>01</u>	<u>04</u>	<u>3</u>	<u>0F FF 0F FF</u>	CRC 校验
	设备地址	功能码	字节数量	数据	
				A 相电流有效值：0F FF	
				A 相电压有效值：0F FF	

### 2、03 功能码

用于读保持寄存器，读取的是十六位整数或无符号整数

对应数据操作地址：40129~40265

举例：

3502N 模块地址为 01，搜索模块

主机发送：	<u>01</u>	<u>03</u>	<u>00 80</u>	<u>00 06</u>	CRC 校验
	设备地址	功能码	寄存器地址 40129	寄存器数量	
设备返回：	<u>01</u>	<u>03</u>	<u>0C</u>	<u>35 06 43 58 2B 20 06 40 00 01 00 03</u>	CRC 校验
	设备地址	功能码	字节数量	数据	
				模块类型：3502	
				模块类型后缀：系列	
				MODBUS 协议标识：+空	
				模块版本号：6.40	
				模块地址：1	
				模块波特率：9600bps	

### 3、06 功能码

用于写单个保存寄存器

对应数据操作地址：40133~40265

举例：

3502N 模块地址为 01，设置模块地址为 2

主机发送： <u>01</u>	<u>06</u>	<u>00 84</u>	<u>00 01</u>	<u>02</u>	<u>00 02</u>	CRC 校验
设备地址	功能码	寄存器地址 40133	寄存器数量	字节数量	数据	
						模块地址：2

设备返回： <u>01</u>	<u>06</u>	<u>00 84</u>	<u>00 01</u>	CRC 校验
设备地址	功能码	寄存器地址 40133	寄存器数量	

#### 4、16 (0x10) 功能码

用于写多个保持寄存器

对应数据操作地址：40133~40265

举例：

3502N 模块地址为 01，设置模块地址为 2 和波特率为 9600，无校验

主机发送： <u>01</u>	<u>10</u>	<u>00 84</u>	<u>00 03</u>	<u>06</u>	<u>00 02 00 03 00 00</u>	
CRC 校验						
设备地址	功能码	寄存器地址 40133	寄存器数量	字节数量	数据	
						模块地址：2
						波特率：9600
						校验位：无

设备返回： <u>01</u>	<u>10</u>	<u>00 84</u>	<u>00 03</u>	CRC 校验
设备地址	功能码	寄存器地址 40133	寄存器数量	

#### 5、错误响应

如果地址和校验位都正确，但是命令中的寄存器地址不在 1.2 DAM3502N 地址协议范围内，则设备返回错误指令。

其他错误情况无返回。

错误指令格式：设备地址+差错码 (0x80+功能码)+异常码(0x02)+CRC 校验

举例：

3502N 模块地址为 01，错误地址为 40138

主机发送： <u>01</u>	<u>10</u>	<u>00 88</u>	<u>00 04</u>	<u>08</u>	<u>00 02 00 03 00 00</u>	
<u>00 00</u>	CRC 校验					
设备地址	功能码	寄存器地址 40137	寄存器数量	字节数量	数据	
						模块地址：2
						波特率：9600
						校验位：无
						40138 地址

设备返回： <u>01</u>	<u>90</u>	<u>02</u>	CRC 校验
设备地址	差错码	异常码	

## 2.4 出厂默认状态

模块地址：1

波特率：9600bps、8、1、N（无校验）

输入类型：400V 5A

显示类型：工程单位

## 2.5 安装方式

DAM-3502N 系列模块可方便的安装在 DIN 导轨、面板上（如图 7），还可以将它们堆叠在一起（如图 8），方便用户使用。信号连接可以通过使用插入式螺丝端子，便于安装、更改和维护。

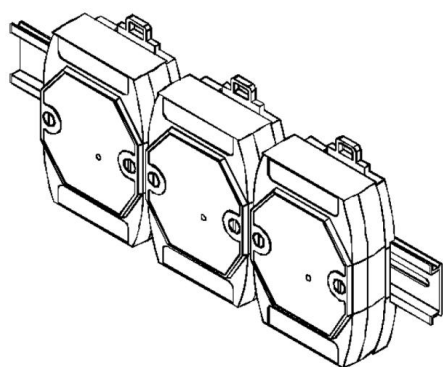


图 7

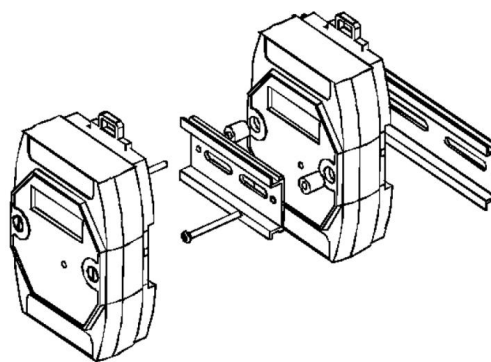


图 8

## 3 软件使用说明

### 3.1 上电及初始化

- 1) 连接电源：“+Vs”接电源正，“GND”接地，模块供电要求：+10V—+30V。
- 2) 连接通讯线：DAM-3502N 系列通过转换模块（RS232 转 RS485 或 USB 转 RS485）连接到计算机，“DATA+”和“DATA-”分别接转换模块的“DATA+”和“DATA-”端。
- 3) 复位：在断电的情况下，短接 INIT\*和 GND，加电至指示灯闪烁停止则完成复位。断电，上电模块进入正常采样状态。

### 3.2 连接高级软件

- 1) 连接好模块后上电，打开 DAM-3000M 高级软件，点击连接的串口，出现下面界面，选择波特率 9600，其它的选项默认，点击搜索按钮。

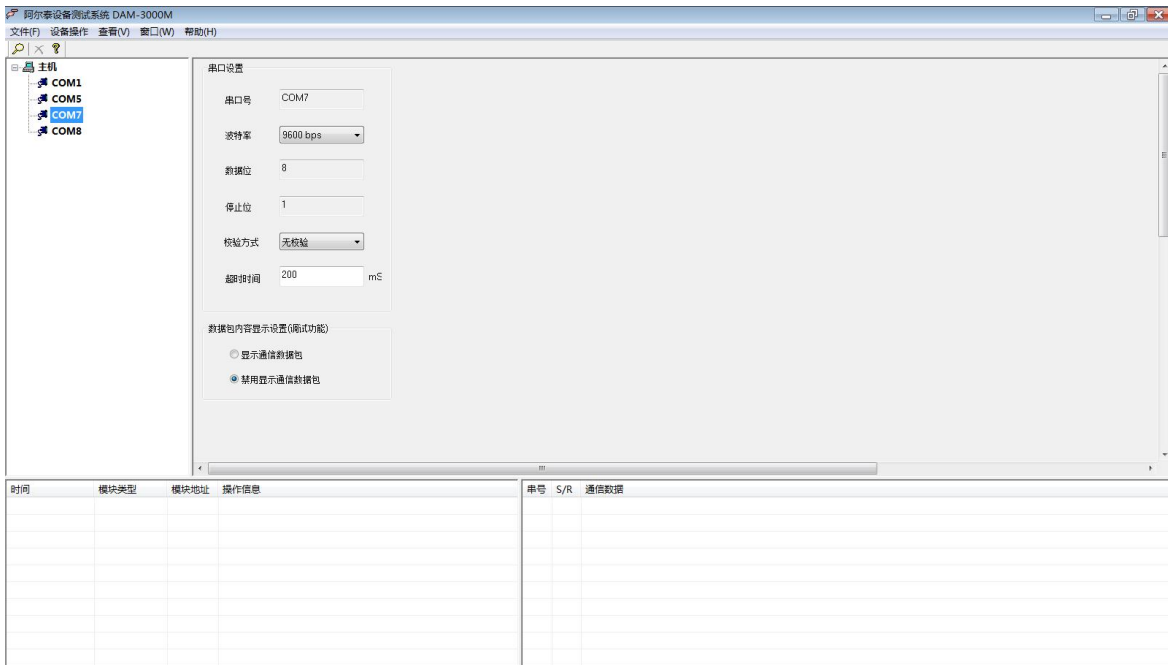


图 9

- 2) 出现如下配置界面则正常，若不出现模块信息则需重复以上步骤。



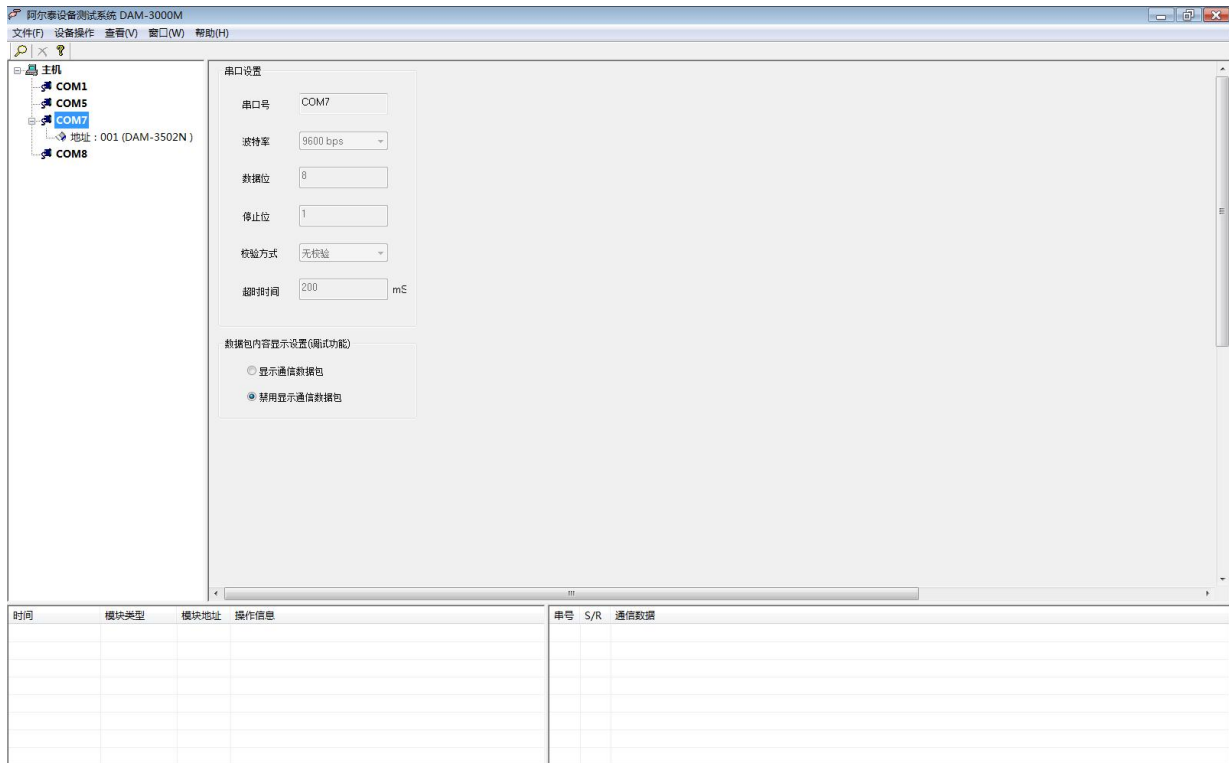


图 10

3) 出现下图界面，配置电压参数，配置电流参数，点击开始按钮，正常采集数据。

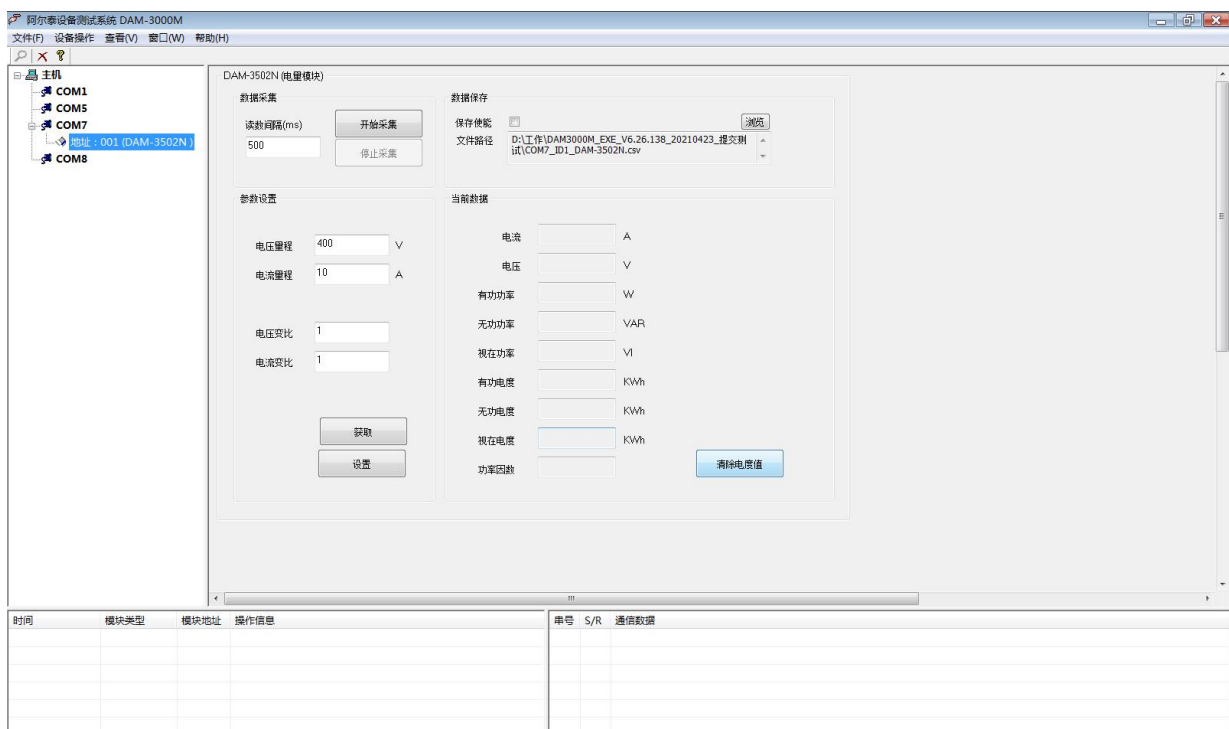


图 11

4) 如果需要修改模块信息则双击左侧的模块地址信息，出现以下界面，可以更改模块的波特率、地址，更改完成后需要点击重启按钮，然后重新连接模块。注意，此模块只能是无校验，不带

奇偶校验。



图 13

5) 模块搜索成功后即完成模块重设置，重复上面的步骤 3-5 即可正常采样。

### 3.3 模块校准

模块出厂前已经校准，如需校准必须返厂由专业人员进行校准，任何非专业人士的校准都会引起数据采集异常。

## ■ 4 产品注意事项及保修

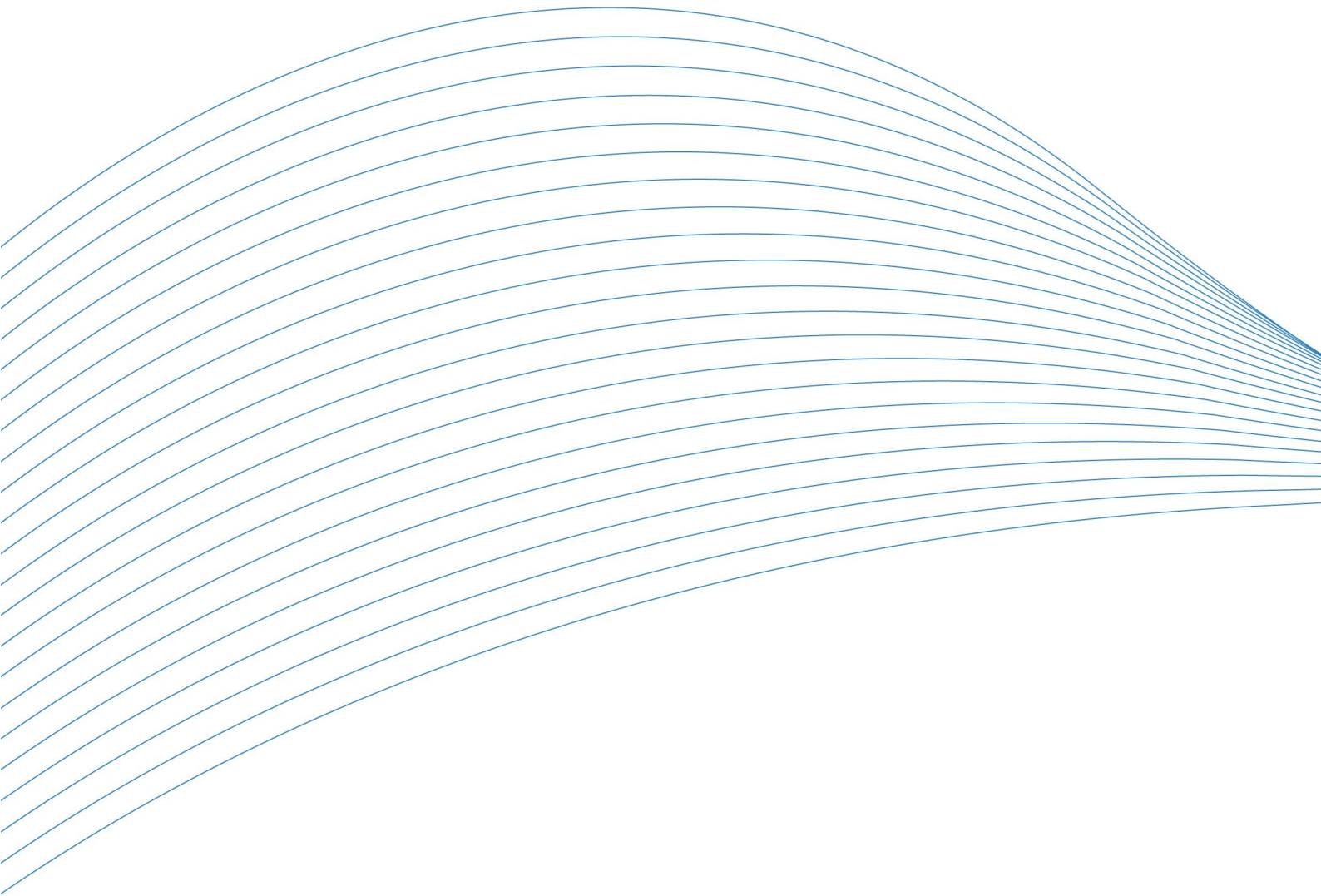
### 4.1 注意事项

在公司售出的产品包装中，用户将会找到产品DAM-3502N系列和产品质保卡。产品质保卡请用户务必妥善保存，当该产品出现问题需要维修时，请用户将产品质保卡同产品一起，寄回本公司，以便我们能尽快的帮助用户解决问题。

在使用 DAM-3502N 系列时，应注意 DAM-3502N 系列正面的 IC 芯片不要用手去摸，防止芯片受到静电的危害。

### 4.2 保修

DAM-3502N 系列自出厂之日起，两年内凡用户遵守运输，贮存和使用规则，而质量低于产品标准者公司免费维修。



**阿尔泰科技**

服务热线：400-860-3335

网址：[www.art-control.com](http://www.art-control.com)